

Bild des Geräts:



Gerätebezeichnung	ITR410-002
Stromversorgung	KNX-BUS (21-30V DC)
Stromaufnahme	5mA KNX-BUS
Anschluss	KNX BUS-Klemme
Art der Eingänge	2x pot.freie Eingänge
Programmier-Modus	S-Mode
Schutzart	IP 20
Temperaturbereich	Betrieb -5°C...45°C Lagerung -20°C...60°C
Max. Luftfeuchtigkeit	<90%
Entflammbarkeit	Nicht entflammbar
Montage	Deckenmontage durch Schrauben
Farbe	Weiß
Abmessungen	Durchmesser 84mm Tiefe 41,6mm
KNX-Zertifikat	Ja
Konfiguration	ETS-Software

Entsorgungshinweis



Das Gerät nicht im Hausmüll entsorgen. Ihr Gerät enthält wertvolle Rohstoffe, die recycelt werden können. Defekte, verbrauchte oder nicht mehr benötigte elektronische Geräte sind entsprechend der Richtlinie über Elektro- und Elektronik-Altgeräte über die örtlichen

Sammelstellen zu entsorgen.

Bestimmungsgemäßer Gebrauch

Das Gerät dient als Präsenzmelder mit hoher Reichweite für den KNX-BUS. Zudem verfügt der Melder über zwei potentialfreie Binäreingänge. Eine umfangreiche Applikation ermöglicht flexibelste Einstellungsmöglichkeiten.

Das Gerät darf nur von qualifiziertem Fachpersonal installiert und eingestellt werden.

Hinweis zu Fehlfunktionen und Störungen

Bei Funktionsstörungen, Beschädigungen oder Bedenken gegen einen sicheren Betrieb, schalten Sie unverzüglich die anstehende Versorgungsspannung des KNX-BUS ab und nehmen Sie das Gerät sofort außer Betrieb. In den Geräten befinden sich keine zur Wartung vorgesehenen Teile, die eine Öffnung des Gerätes erfordern.

Sicherheitshinweise

- Achten Sie auf fach- und ordnungsgemäße Verbindungs- und Anschlusselemente.
- Achten Sie je nach Umgebung auf die richtige IP-Schutzart.
- Installation nur in trockenen Umgebungen in geschlossenen Gehäusen.
- Halten Sie das Gerät sauber und setzen Sie es keinen Beschädigungen aus. Ggf. mit einem trockenen Tuch reinigen.
- Installieren Sie den Melder nicht in unmittelbarer Umgebung von großen Metallgegenständen, Kälte- oder Hitzequellen.
- Öffnen Sie das Gerät nicht.

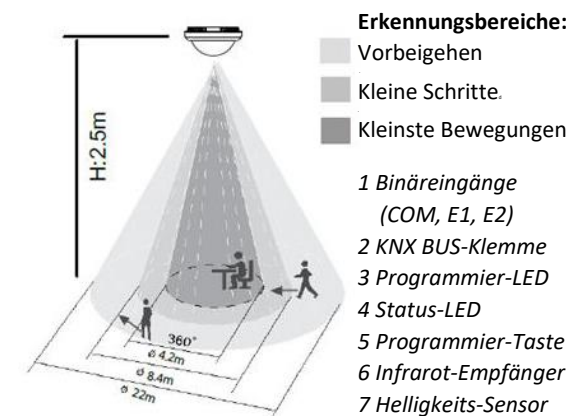
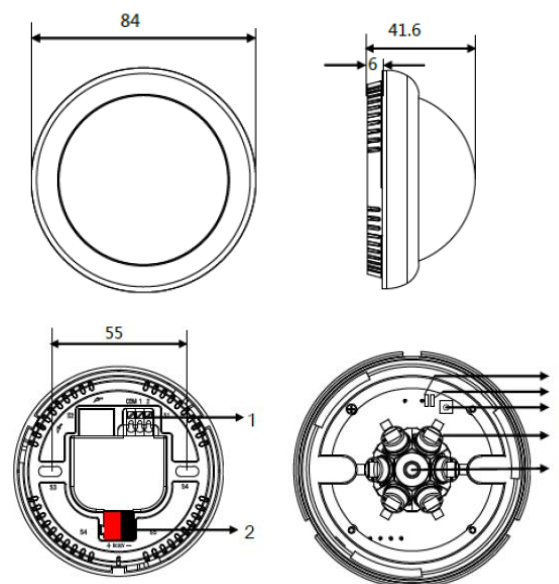
CE-Zeichen

Das CE-Zeichen ist ein Freiverkehrszeichen, das sich ausschließlich an die Behörden wendet und keine Zusicherung von Eigenschaften beinhaltet.

Importeur

Wildburger & Zeller Elektrotechnik GmbH
Obergrafendorferstr. 20, 3100 St.Pölten, Österreich
+43 (0) 2742 77196-71
office@kosyhome.at www.kosyhome.at

Anschluss



Hersteller:

Yönnnet Smart Building Automation Systems
Cumhuriyet Mahallesi Kartal Caddesi Simkan Plaza No:95/1
34876 Kartal İstanbul
+90 (216) 326 26 40
info@yonnet.com.tr www.yonnet.com.tr